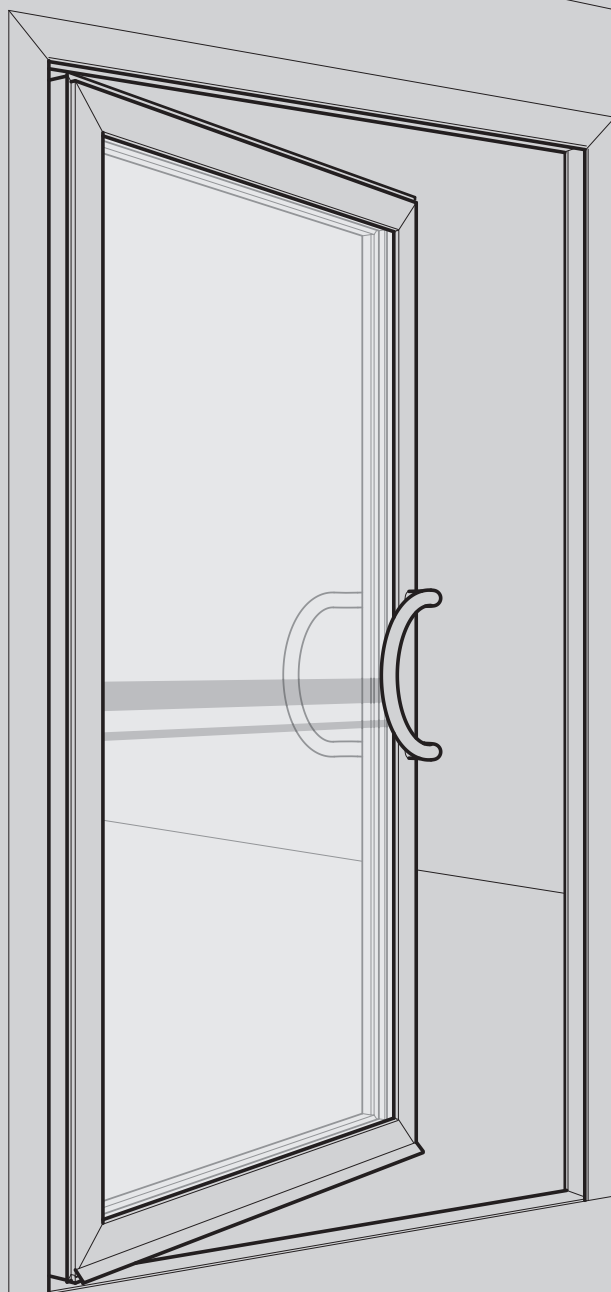


SAPA DØR 2086

MONTERINGSANVISNING



sapa:

By  Hydro

Sapa dør 2086

Monteringsanvisning

Gjelder ikke for brann- og innbruddsklassifisert dør

Generell informasjon

Undersøk først målene for levert karm i henhold til produksjonstegningen som tilhører prosjektet. Kontroller at målene stemmer overens med veggåpningen og at det er plass til spalte/tetting. Det anbefales at avstanden mellom karm og vegg er 15–20 mm. I tillegg til monteringsanvisninger i dette dokumentet, henvises det til Sintef Byggforskserien: Innsetting av dør og vindu. 523.701 - 523.702 - 523.721

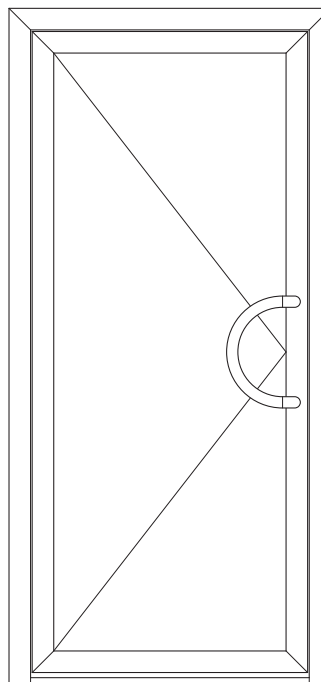
Monteringsanvisningen forutsetter at vegger, gulv og tak er korrekt dimensjonerte.

Transport, lagring og håndtering

Vinduer, vindusdører og veggpartier av glass skal transporteres og lagres i samme stilling som de skal monteres, dvs. med den nedre delen vendt ned. Alternativt kan transport og lagring skje i annen stilling hvis produktene utstyres med transportsikringer som settes inn mellom karm og ramme. Lagring skal skje på en plan, tørr, godt ventilert og nedbørsbeskyttet oppstillingsplass.

Beslag som leveres separat, skal oppbevares innendørs. Vinduer, vindusdører, dører og lignende skal i byggetiden ikke utsettes for fuktbelastning som overskrider den normale fuktbelastningen i brukstiden.

Produsentens anvisninger for transport, lagring og montering skal følges.



Forberedelse til montering

1. Kontrollere lodd og vater

Ved montering av dørpartier er det svært viktig at partiet er 100 % i lodd og vater. Kontroller derfor med et langt vaterpass at underlaget for partiet er i vater og stabilt. Fig. 1.

Merk:

Måling med vaterpass skal utføres løpende under hele monteringsprosessen.

Det anbefales at avstanden mellom karm og vegg er 15–20 mm.

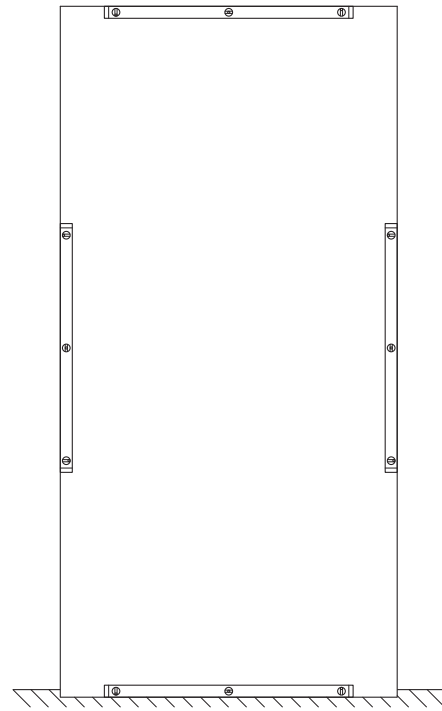


Fig. 1.

2. Avstand innfestinger

Maks. avstand mellom innfestinger, 600 mm.

Hvis innfestingene ikke er forberedt og montert fra fabrikk, plasseres de ifølge Fig. 2.

Enkeldører med bredde ≥ 1200 mm og pardører skal utføres med innfesting i overkant. Fig. 2.

Dører med vekt ≥ 100 kg skal kompletteres med innfesting i høyden med respektive hengsel.

Til montering anbefales justerbare karmhylser eller Sapa vrianter SCO2077.

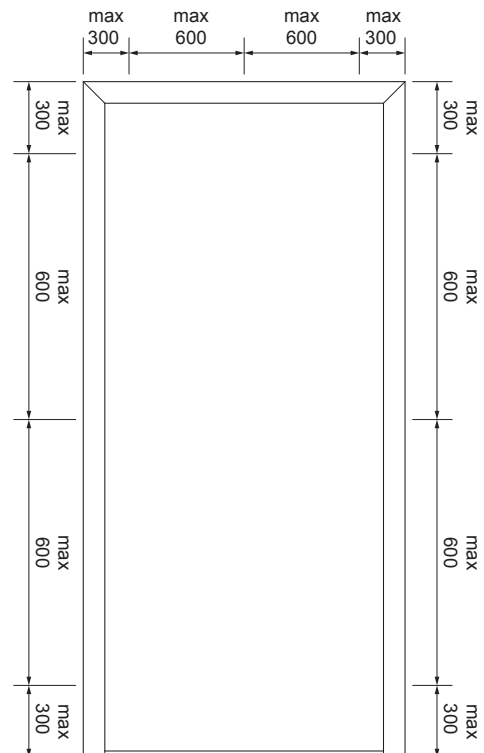


Fig. 2.

Forberedelse til montering

3. Kontrollere innfesting

Kontroller karmhylser eller monter vrianer.

Fig. 3 og 4.

Forbered terskelinnfesting. Frigangshull for innfestingskrue bores med 300 mm forskyvning i lengderetningen mellom de respektive profilhalvdelenene. Samtlige borehull forsenkes. Fig. 5.

Avhengig av planhet og ønsket høyde på terskelen plasseres eventuelle klosser i bunnen på åpningen. Plassering ved hvert innfestingspunkt, maks. c/c 300 mm. Terskelen må være i vater og må ikke ha svikt. Ved montering uten plass til spalte mot underlaget tettes det mot vann- og luftlekkasje med egnet metode og egnet materiale (f.eks. fugemasse, tettingsbånd av butyl, plastfylt spalte). Forbered denne tetting før partiet plasseres i åpningen.

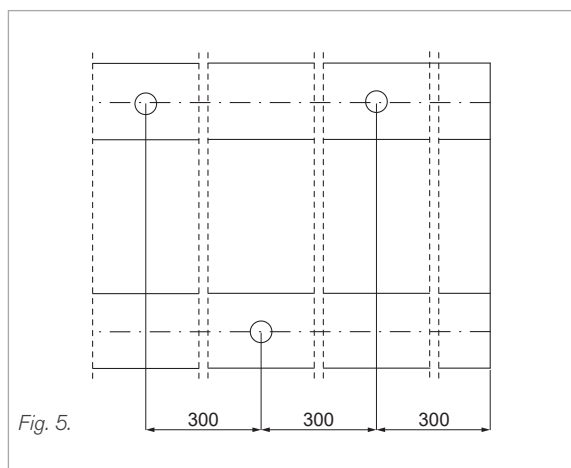


Fig. 3.

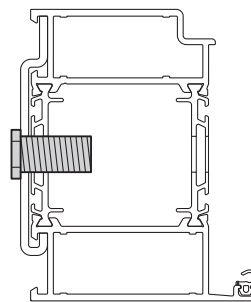
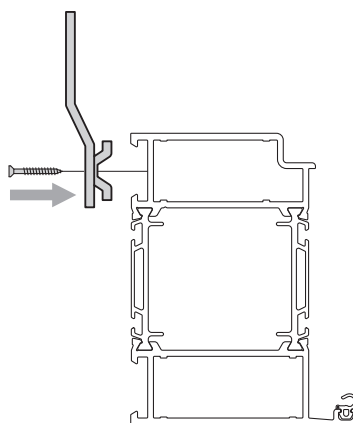


Fig. 4.



Merknad for pardør:

Avstand til kantliststyring i terskel maks. 100 mm fra innfestingspunkt.

Montering av dørparti

1. Sett inn karmen i veggåpningen

Fig. 6.

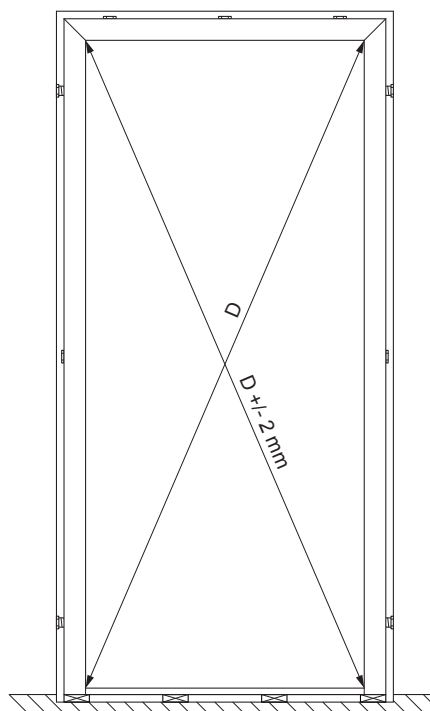


Fig. 6.

2. Fest karmen midlertidig

Fest karmen midlertidig ved å justere ut en karmhylse i hvert hjørne. Juster med de fire karmhylsene slik at sidestykkene er i lodd og overstykket er i vater. Kontroller at diagonalmålene avviker maks. 2 mm. Fig. 6 og 7.

Monter skruer i disse fire karmhylsene.

Juster ut hengselsidens resterende karmhylser, tilpass og fest disse. For pardør skrues begge karmsidene i denne fasen. Fig. 8.

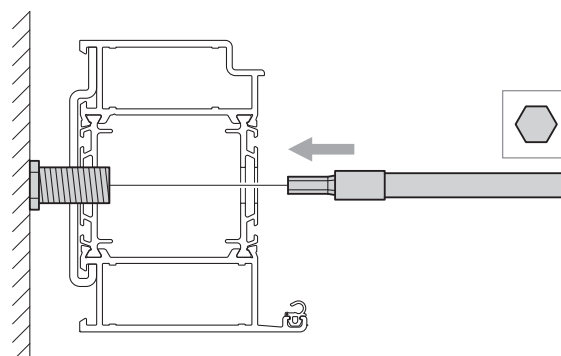


Fig. 7.

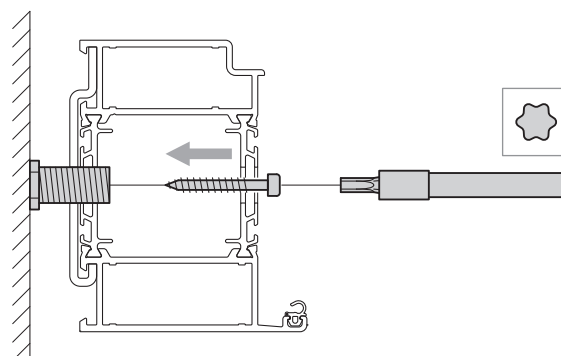


Fig. 8.

Montering av dørparti

3. Kontrollere dørblad og karm

Kontroller at dørbladet og karmen er i flukt med veggplanet, juster karmens låsside ved behov.

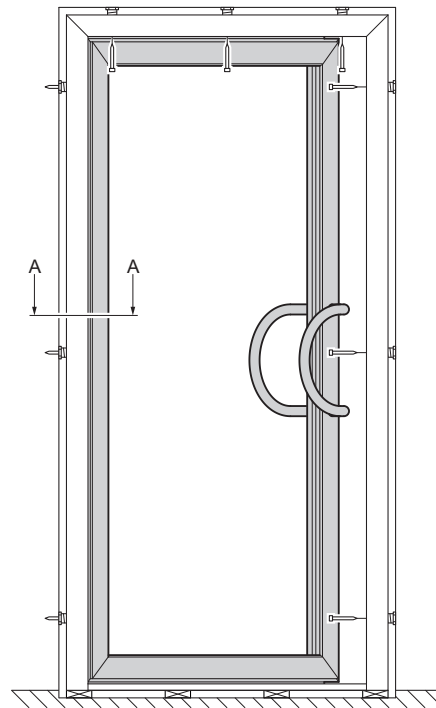
Klaring rundt dørbladet skal være $5+1/-2$ mm.

Avstand mot gulv varierer avhengig av terskelløsning.

Se produksjonstegning for det aktuelle prosjektet.

Fig. 9.

Ved montering med vrianke bøyes disse i en vinkel som passer med veggen.



Merknad for dør 2086 Plus og Extreme:

For å få rett pakningstrykk bør sluttstykke justeres slik at dørbladets utbøyning begrenses til:

maks. 2,5 mm for dør 2086 Plus

maks. 1,5 mm for dør 2086 Extreme

Fig. 9.

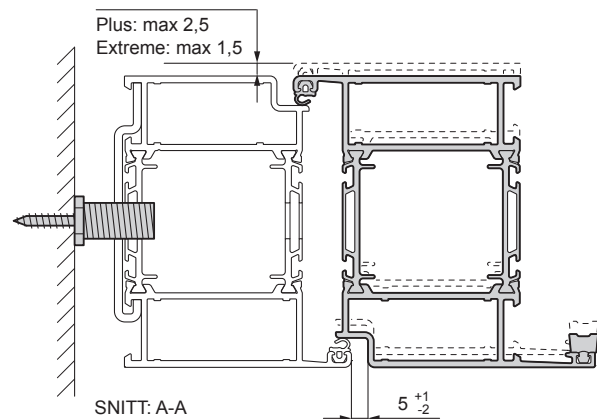


Fig. 9.

4. Feste karmen

Juster ut samtlige karmhylser mot veggåpningen.

Kontroller spalten en siste gang.

Monter skruer og trekk godt til.

Dekk karmens monteringshull med dekkplugg, tett med fugelim S12220. Fig. 10.

Ved montering med vrianke klosses hvert innfestingspunkt.

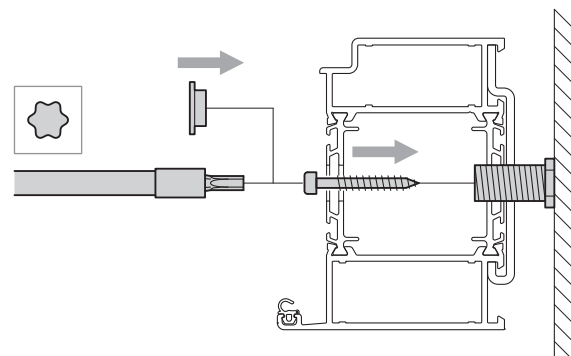


Fig. 10.

5. Feste terskel

Kontroller at terskelen er plan. Hvis terskelen ikke ligger an mot gulvet, skal den shimses/klosses stabilt på undersiden før den skrues fast. Tett mellom terskel og gulv med fuge eller annen type tetting/isolering. Terskelen monteres med gjennomgående skruer. Ved utvendige dører, tett mellom skruer og terskel med fugelim S12220. Fig. 11.

Merk: Før eventuell etterjustering av hengsler, kontakt din leverandør/produzent.

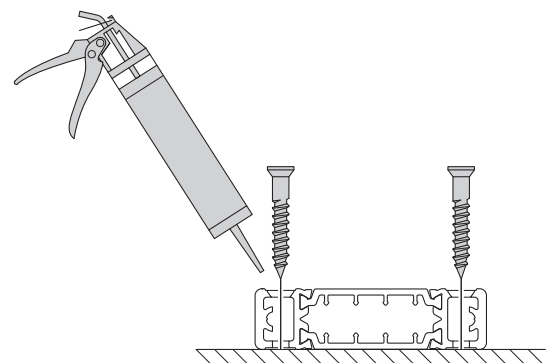


Fig. 11.

Montering av isolerglass

Hvis glass leveres separat, uføres glassing ifølge anvisning.

1. Plassering av glasskloss

Klosser skal plasseres 50–100 mm fra hjørnet. Dørbladet må diagonalklosses for å eliminere nedheng. Fig. 12. Se også P86-7901.

Klossene skal være av homogent og formbestandig materiale. Klosser av plast skal ha en hardhet på 70–90 Shore A.

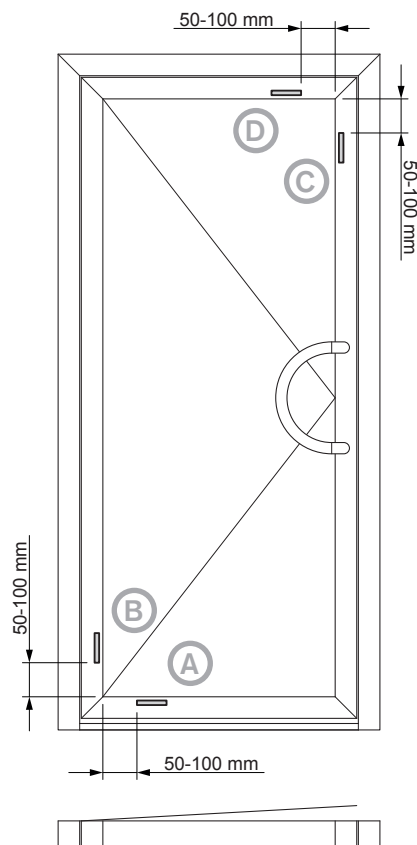


Fig. 12.

Sapa glassklosser finnes i to størrelser:

Glasskloss tykkelse 3 mm S12465, svart
Glasskloss tykkelse 5 mm S12464, rød

Glassklosser klippes til rett bredde etter aktuell glasstykkelse.

Tabellen angir justering av glassklosser til rett bredde. Eks.: 41–43 (4) angir intervall for glasstykkelse og antall strips som klippes bort. Fig. 13.

Glass og klosser skal være plassert i flukt med hverandre.

Den innvendige pakningens trykk mot bunnen utgjør luft- og vanntetting mot innsiden.

Glassklossene smekkes fast i profilsåret. Fig. 14.

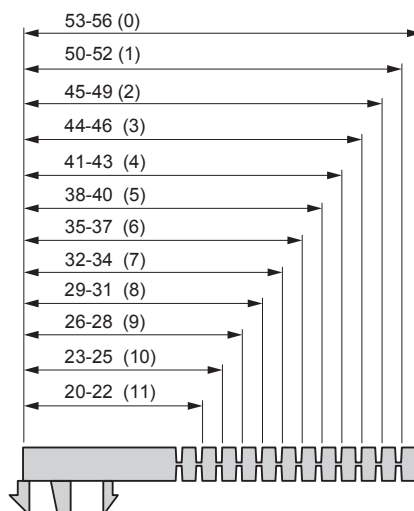


Fig. 13.

2. Montering av glassklosser

Plasser klosser ifølge Fig. 12.

Rød 5 mm kloss S12464: i pos. A og B.

Svart 3 mm kloss S12465: i pos. C og D.

Glassklossene smekkes fast i profilsåret. Fig. 14.

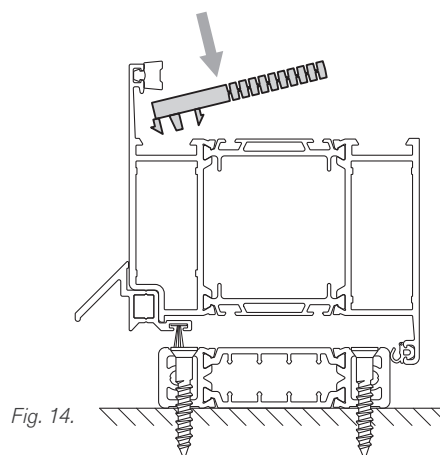


Fig. 14.

Montering av isolerglass

3. Montering av glass

Glasset monteres med støtte mot utplasserte klosser. Fig. 12. Deretter kompletteres klossing i pos. C og D med glatt kloss i egnet tykkelse, for å forhindre nedheng.

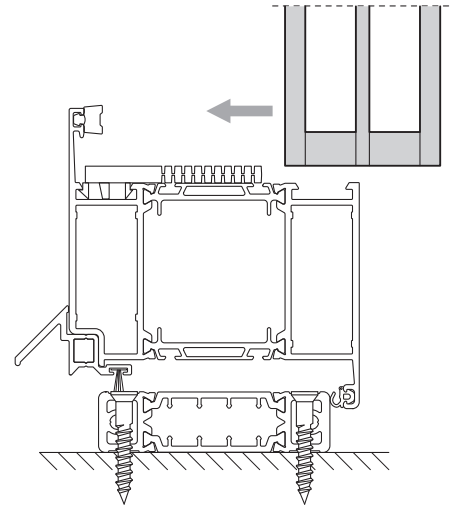


Fig. 15.

4. Montering av glasslister

Monter først horisontale glasslister. Fig. 16.

Pakning monteres ved de horisontale glasslistene. Fig. 17.

Monter deretter vertikale glasslister. Pakning monteres ved de vertikale glasslistene.

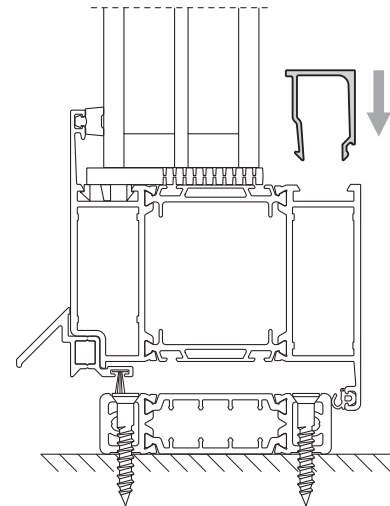


Fig. 16.

Viktig for luft- og vanntetthetsytelse:

Sørg for at pakningen har rette snitt i endeflatene og press deretter inn pakningsendene i hjørnene med trykk i sammenføyningen mellom pakning og karmprofilen. **Ikke dra/strekk pakningen.**

Pakning. Bruk pakning art. nr. S18351, S18358, S18363 avhengig av glasstykkelse.

Klippet utføres i 90° med pakningsaks.

Klippelengde pakning:

Horisontale pakning = horisontal glasslistelengde + 5 %

Vertikale pakning = vertikal glasslistelengde + 5 %

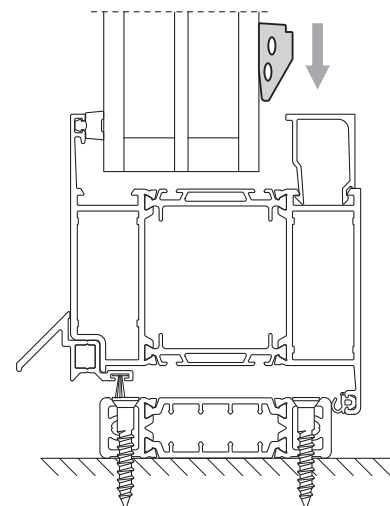


Fig. 17.

Tetting mot vegg og gulv

Tetting

Tetting av karmen i yttervegger skal på innsiden utføres med plass til dampsperre og på utsiden med en 10 mm dyp luftspalte mot list eller annen regntetting. Spalte beregnet på lufting og drenering må ikke fylles med tettingsmateriale.

Tett mot vegg med vindustetting av mineralull.

Innside: Ved plassering i yttervegg tettes innsiden med mykfuge (diffusjonssperre).

Utside: Mot utsiden skal det være en min. 10 mm dyp spalte for lufting bak foring eller dekklist. Alternativt kan det, i stedet for dørlist eller foring, monteres et diffusjonsåpent tettingsbånd (type Illmod eller likeverdig) mellom karm og stamme.

Ved ytterligere info se Byggforskserien. 520.406 – Fugetetting med elastisk fugemasse

Fig. 18:

$t_{\min} = 0,5 \times b$

t = fugetykkelse

b = fugebredde

Innside: Bunnfyllingslist og mykfuge

Utside: Tettingsbånd eller dekklist/foring og luftspalte

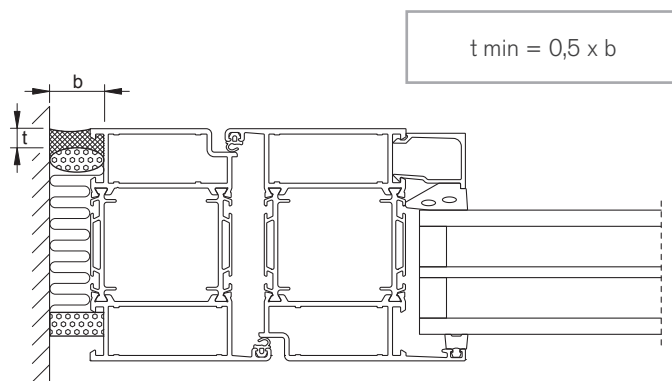


Fig. 18

Viktig:

Dørstoppere skal finnes både øverst og nederst!

Etterkontroll

Kontroller

- at det er lett å lukke og låse døren,
- at låsen fungerer og går lett,
- at beslag og lås er skrudd ordentlig fast,
- at pakninger har tett sammenføyning i hjørnene,
- at drenerings-/ventilasjons hull for isolerglass ikke er tiltettede,
- at anslagstettinger er hele og rene,
- at all eventuell merking og beskyttelsesteip er fjernet,
- at arbeidsplassen er ryddig og ren etter arbeidet.



H-fasader AS
E-post: Byggevarer@hfasader.no
Tlf: +47 70 21 74 00

Autorisert produsent



sapa:

By  **Hydro**

Hydro Building Systems, Region Nordic, Baltic & Poland

Sverige SE-574 81 Vetlanda T +46 (0)383 942 00 E sapa.se@hydro.com www.sapa.se	Norge NO-2027 Kjeller T +47 63 89 21 00 E sapa.no@hydro.com www.sapa.no	Danmark DK-8240 Risskov T +45 86 16 00 19 E sapa.dk@hydro.com www.sapa.dk	Finland FI-02180 Espoo T +358 (0)9 867 82 80 E system.fi@hydro.com www.sapabuildingsystem.fi	Litauen/Estland/Latvia LT-02244 Vilnius T +370 (0)5 210 25 87 E sapa.lt@hydro.com www.sapa.lt	Polen 92-620 Łódź, Polska T +48 (0)42 683 63 73 E sapa.pl@hydro.com www.sapabuildingsystem.pl
---	--	--	---	--	--